

FLEX
this is proformance

Κορυφαία επαγγελματικά εργαλεία

Σύστημα Μπαταρίας

Πανίσχυρα επαναφορτιζόμενα εργαλεία
με εντυπωσιακές επιδόσεις που διαρκούν



Επωφελήσου τώρα από τη
Super Προσφορά!

**FLEX
PACK**

Επαναφορτιζόμενες μπαταρίες με τεχνολογίες αιχμής, για τον επαγγελματία

Το πατενταρισμένο 'έξυπνο' σύστημα μπαταρίας **FLEX** είναι τεχνολογικά στο υψηλότερο επίπεδο.

FLEX: για επιδόσεις άλλου επιπέδου!

+50% κύκλους φόρτισης
(μεγαλύτερη διάρκεια ζωής)

+70% χρόνος συνεχούς
λειτουργίας

σε σχέση με μπαταρίες λιθίου
προηγούμενης γενιάς **FLEX**



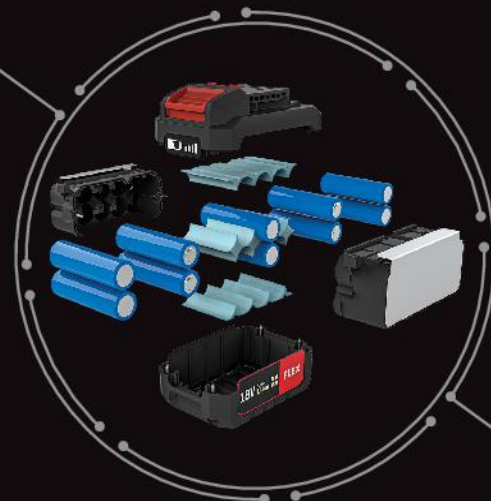
Ενεργή ψύξη

Η πρωτοποριακή θερμική διαχείριση σας επιτρέπει να εργάζεστε με πλήρη ισχύ για πολύ περισσότερο χρόνο. Τα στοιχεία της μπαταρίας θερμαίνονται ολόενα και περισσότερο όσο εκφορτίζονται (π.χ. κατά το βίδωμα, διάτρηση κλπ).

Η νέα τεχνολογία KEEP COOL™ μπορεί να το καθυστερήσει αυτό. Η ενεργή ψύξη δεν προσφέρει μόνο σημαντικά μεγαλύτερο χρόνο λειτουργίας μπαταρίας, αλλά αυξάνει και τη διάρκεια ζωής της μπαταρίας. Η ενσωματωμένη τεχνολογία ψύξης είναι ένα, κατοχυρωμένο με δίπλωμα ευρεσιτεχνίας, καινοτόμο περίβλημα σε κάθε στοιχείο της μπαταρίας, που αλλάζει τη συνολική του μικρο-δομική κατάσταση, επιτρέποντας έτσι την απορρόφηση της πλεονάζουσας θερμότητας.



Εργαλείο
Μπαταρίας



Φορτιστής



Ευφύες σύστημα διαχείρισης μπαταριών

Συνεχής ανταλλαγή δεδομένων, φόρτισης και εκφόρτισης, μεταξύ της μπαταρίας, του εργαλείου και του φορτιστή.

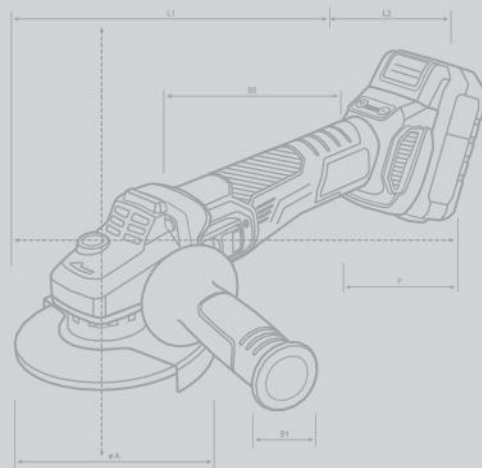


Στοιχεία μπαταριών υψηλής απόδοσης

Τα νέα στοιχεία μπαταριών FLEX υψηλής απόδοσης χρησιμοποιούν την πλήρη χωρητικότητά τους και επιτρέπουν έτσι μεγαλύτερο χρόνο λειτουργίας της μπαταρίας.

ec-brushless technology

Τεχνολογία κινητήρα
EC-BRUSHLESS χωρίς
ψήκτρες σημαίνει
εργαλείο που δεν
απαιτεί συντήρηση!



**BRUSHLESS
EC-MOTOR**

+65% επιδόσεις
10x διάρκεια ζωής
+30% ισχύς κινητήρα

σε σχέση με συμβατικούς κινητήρες **FLEX 18V**



Τεχνολογία EC-MOTOR

Η τεχνολογία EC-BRUSHLESS σας επιτρέπει να εργάζεστε αποτελεσματικά, με μεγάλη ισχύ, για μεγαλύτερο χρονικό διάστημα και κυρίως, χωρίς την ανάγκη συντήρησης. Οι κινητήρες χωρίς ψήκτρες είναι εξαιρετικά ανθεκτικοί και πραγματικά δυνατοί, ιδανικοί για απαιτητικές εργασίες. Με την τεχνολογία μπαταριών FLEX, δημιουργούν μια ανώτερη γκάμα εργαλείων, για μέγιστη απόδοση και αποτελεσματικότητα σε μεγάλο εύρος εφαρμογών.

**Power
ON**

Ισχύς στο ON

- Μεγαλύτερη αντοχή
- Υψηλότερη απόδοση
- Άμεση απόκριση

**Maintenance
OFF**

Συντήρηση στο OFF

- Χωρίς ψήκτρες
- Χωρίς κόστη συντήρησης
- Χωρίς «νεκρούς» χρόνους

9

FLEX packs τώρα...

FLEX starter pack

18.0 V
Li-Ion
Power System

Δραπανοκατσάβιδο
Κρουστικό (SOLO)

PD 2G 18.0-EC FC C

• Μέγ. ροπή: 90 Nm

• Αρ. στροφών: 0-600 / 0-2.300 min⁻¹

• Βάρος: 1,5 kg

BRUSHLESS
EC-MOTOR

~~179€~~



~~57€~~

Μπαταρία 2,5Ah
AP 18.0/2.5

• Βάρος: 0,42 kg



~~69€~~

Υφασμάτινη Βαλίτσα -
Εργαλειοθήκη
FBL 700/400



~~29€~~

Φορτιστής Μπαταρίας
CA 18.0-LD

• Ονομαστικό ρεύμα εξόδου: 3,0 A

FLEX
PACK 1

ΚΩΔ. 46690

~~334€~~

239€

σε

SUPER TIMES!

FLEX starter pack

18.0 V
Li-Ion
Power System

Δραπανοκατσάβιδο
Κρουστικό (SOLO)
PD 2G 18.0-EC FCC

• Μέγ. ροπή: 90 Nm

• Αρ. στροφών: 0-600 / 0-2.300 min⁻¹

• Βάρος: 1,5 kg

BRUSHLESS
EC-MOTOR

~~179€~~



2x ~~93€~~

2x Μπαταρίες 5Ah

AP 18.0/5.0

• Βάρος: 0,72 kg



~~69€~~

Υφασμάτινη Βαλίτσα -
Εργαλειοθήκη
FBL 700/400

+



~~52€~~

Φορτιστής Μπαταρίας
με οθόνη LED
CA 10.8/18.0

• Ονομαστικό ρεύμα εξόδου: 9,0 A

+

FLEX PACK

2

ΚΩΔ. 46655

~~486€~~

359€

FLEX ^{combo} pack

18.0 V
Li-Ion
Power System

Δραπανοκατσάβιδο Κρουστικό (SOLO) PD 2G 18.0-EC FC C

- Μέγ. ροπή: **90 Nm**
- Αρ. στροφών: 0-600 / 0-2.300 min⁻¹
- Βάρος: 1,5 kg

BRUSHLESS
EC-MOTOR

~~179€~~



~~2x 57€~~

2x Μπαταρίες 2,5Ah AP 18.0/2.5

- Βάρος: 0,42 kg



~~29€~~

Φορτιστής Μπαταρίας CA 18.0-LD

- Ονομαστικό ρεύμα εξόδου: 3,0 A



Παλμικό κατσαβίδι (SOLO) ID 1/4" 18.0-EC C

- Ρυθμ. ροπής: 58/104/225 Nm
- Αρ. στροφών: 0-2.500 min⁻¹
- Βάρος: 1,1 kg

BRUSHLESS
EC-MOTOR

~~129€~~



~~69€~~

Υφασμάτινη Βαλίτσα - Εργαλειοθήκη FBL 700/400



**FLEX
PACK** **3**

ΚΩΔ. 46691

~~520€~~

379€

FLEX ^{combo} pack

Ιδανικό για τεχνίτες γυψοσανίδας

18.0 V
Li-Ion
Power System

Δραπανοκατσάβιδο
Κρουστικό (SOLO)

PD 2G 18.0-EC FC C

• Μέγ.ροπή: 90 Nm

• Αρ. στροφών: 0-600 / 0-2.300 min⁻¹

• Βάρος: 1,5 kg

BRUSHLESS
EC-MOTOR

~~179€~~



2x ~~57€~~

2x Μπαταρίες 2,5Ah

AP 18.0/2.5

• Βάρος: 0,42 kg



~~29€~~

Φορτιστής Μπαταρία

CA 18.0-LD

• Ονομαστικό ρεύμα εξόδου: 3,0 A



Κατσαβίδι
γυψοσανίδας (SOLO)

DW 45 18.0-EC C

• 1.250 - 1.500 βίδες με μια μπαταρία 2,5 Ah

• Αρ. στροφών: 0-4.500 min⁻¹

• Βάρος: 0,97 kg

~~129€~~

BRUSHLESS
EC-MOTOR



~~69€~~

Υφασμάτινη Βαλίτσα -
Εργαλειοθήκη

FBL 700/400



FLEX
PACK

4

ΚΩΔ. 46692

~~520€~~

379€

FLEX ^{tool} combo pack

18.0 V
Li-Ion
Power System

Δραπανοκατσαβίδο
Κρουστικό (SOLO)
PD 2G 18.0-EC FC C

- Μέγ. ροπή: 90 Nm
- Αρ. στροφών: 0-600 / 0-2.300 min⁻¹
- Βάρος: 1,5 kg

BRUSHLESS
EC-MOTOR

~~179€~~



2x ~~93€~~

2x Μπαταρίες 5Ah
AP 18.0/5.0

- Βάρος: 0,72 kg

+



~~52€~~

Φορτιστής Μπαταρίας
με οθόνη LED
CA 10.8/18.0

- Ονομαστικό ρεύμα εξόδου: 9,0 A

+



~~159€~~

Γωνιακός τροχός (SOLO)
L 125 18.0-EC C

- Διάμ. δίσκου: 125 mm
- Αρ. στροφών: 8.500 min⁻¹
- Βάρος: 1,75 kg

BRUSHLESS
EC-MOTOR

+



~~69€~~

Υφασμάτινη Βαλίτσα -
Εργαλειοθήκη
FBL 700/400

+

FLEX
PACK 5

ΚΩΔ. 46693

~~645€~~

459€

FLEX combo pack

18.0 V
Li-Ion
Power System

Δραπανοκατσάβιδο Κρουστικό (SOLO)

PD 2G 18.0-EC FCC

- Μέγ. ροπή: **90 Nm**
- Αρ. στροφών: 0-600 / 0-2.300 min⁻¹
- Βάρος: 1,5 kg

BRUSHLESS
EC-MOTOR

~~179€~~



~~2x 93€~~

2x Μπαταρίες 5Ah

AP 18.0/5.0

- Βάρος: 0,72 kg



~~52€~~

Φορτιστής Μπαταρίας
με οθόνη LED

CA 10.8/18.0

- Ονομαστικό ρεύμα εξόδου: 9,0 A



~~179€~~

BRUSHLESS
EC-MOTOR

Πιστολέτο
περιστροφικό (SOLO)

CHE 18.0-EC C

- Ενέργ. κρούσης: 1,7 J
- Αρ. στροφών: 0-1.400 min⁻¹
- Βάρος: 2,0 kg



~~69€~~

Υφασμάτινη Βαλίτσα -
Εργαλειοθήκη
FBL 700/400



**FLEX
PACK**

6

ΚΩΔ. 46694

~~665€~~

479€

FLEX ^{COMBO} pack

18.0 V
Li-Ion
Power System

Δραπανοκατσάβιδο Κρουστικό (SOLO) PD 2G 18.0-EC FCC

- Μέγ. ροπή: **90 Nm**
- Αρ. στροφών: 0-600 / 0-2.300 min⁻¹
- Βάρος: 1,5 kg

BRUSHLESS
EC-MOTOR

~~179€~~



2x ~~93€~~

2x Μπαταρίες 5Ah

AP 18.0/5.0

- Βάρος: 0,72 kg



+



~~69€~~

Υφασμάτινη Βαλίτσα - Εργαλειοθήκη FBL 700/400

+



~~52€~~

Φορτιστής Μπαταρίας με οθόνη LED CA 10.8/18.0

- Ονομαστικό ρεύμα εξόδου: 9,0 A

+



~~219€~~

Πιστολέτο περιστροφικό (SOLO)

CHE 2-26 18.0-EC C

- Ενέργ. κρούσης: 2,6 J
- Αρ. στροφών: 0-980 min⁻¹
- Βάρος: 3,2 kg

BRUSHLESS
EC-MOTOR

- Τεχνολογία για μείωση των κραδασμών

+

**FLEX
PACK** 7

ΚΩΔ. 46695

~~705€~~

509€

FLEX super pack

18.0 V
Li-Ion
Power System

BRUSHLESS
EC-MOTOR

~~179€~~

2x ~~93€~~

2x Μπαταρίες 5Ah

AP 18.0/5.0

• Βάρος: 0,72 kg

Δραπανοκατσάβιδο
Κρουστικό (SOLO)

PD 2G 18.0-EC FC C

• Μέγ. ροπή: 90 Nm

• Αρ. στροφών: 0-600 / 0-2.300 min⁻¹

• Βάρος: 1,5 kg

+

~~69€~~

Υφασμάτινη Βαλίτσα -
Εργαλειοθήκη
FBL 700/400

+



~~52€~~

Φορτιστής Μπαταρίας
με οθόνη LED

CA 10.8/18.0

• Ονομαστικό ρεύμα εξόδου: 9,0 A

Γωνιακός τροχός (SOLO)

L 125 18.0-EC C

• Διάμ. δίσκου: 125 mm

• Αρ. στροφών: 8.500 min⁻¹

• Βάρος: 1,75 kg

BRUSHLESS
EC-MOTOR

~~159€~~



+



~~179€~~

BRUSHLESS
EC-MOTOR

Πιστολέτο
περιστροφικό (SOLO)

CHE 18.0-EC C

• Ενέργ. κρούσης: 1,7 J

• Αρ. στροφών: 0-1.400 min⁻¹

• Βάρος: 2,0 kg

+

FLEX
PACK

8

ΚΩΔ. 46696

~~824€~~

579€

FLEX full pack

18.0 V
Li-Ion
Power System

Δραπανοκατσάβιδο Κρουστικό (SOLO)

PD 2G 18.0-EC FC C

• Μέγ. ροπή: **90 Nm**

• Αρ. στροφών: 0-600 / 0-2.300 min⁻¹

• Βάρος: 1,5 kg

~~179€~~

**BRUSHLESS
EC-MOTOR**



2x 93€

2x Μπαταρίες 5Ah

AP 18.0/5.0

• Βάρος: 0,72 kg



~~52€~~

Φορτιστής Μπαταρίας με οθόνη LED

CA 10.8/18.0

• Ονομαστικό ρεύμα εξόδου: 9,0 A

Υφασμάτινη Βαλίτσα - Εργαλειοθήκη

FBL 700/400

~~69€~~

Γωνιακός τροχός (SOLO)

L 125 18.0-EC C

• Διάμ. δίσκου: 125 mm

• Αρ. στροφών: 8.500 min⁻¹

• Βάρος: 1,75 kg

**BRUSHLESS
EC-MOTOR**

~~159€~~



~~179€~~

**BRUSHLESS
EC-MOTOR**

Πιστολέτο περιστροφικό (SOLO)

CHE 18.0-EC C

• Ενέργ. κρούσης: 1,7 J

• Αρ. στροφών: 0-1.400 min⁻¹

• Βάρος: 2,0 kg

~~129€~~

**BRUSHLESS
EC-MOTOR**

Παλμικό κατσαβίδι (SOLO)

ID 1/4" 18.0-EC C

• Ρυθμ. ροπής: 58/104/225 Nm

• Αρ. στροφών: 0-2.500 min⁻¹

• Βάρος: 1,1 kg

**FLEX
PACK 9**

ΚΩΔ. 46697

~~953€~~

669€

... και η ΠΡΟΣΦΟΡΑ δε σταματάει εδώ!

Τώρα με κάθε αγορά ενός **FLEX PACK**, αποκτάς
έως **ΚΑΙ 3** επιπλέον εργαλεία 18V **με μειωμένη τιμή!**

ΠΑΛΜΙΚΟ ΚΑΤΣΑΒΙΔΙ (SOLO) ID 1/4" 18.0-EC C

ΚΩΔ. 491241

- Ρυθμ. ροπής: 58/104/225 Nm
- Αρ. στροφών: 0-2.500 min⁻¹
- Βάρος: 1,1 kg

~~159€~~

ΤΙΜΗ ΠΡΟΣΦΟΡΑΣ

ΜΕ FLEX PACK

129€

99€

BRUSHLESS
EC-MOTOR



ΚΑΤΣΑΒΙΔΙ ΓΥΨΟΣΑΝΙΔΑΣ (SOLO) DW 45 18.0-EC C

ΚΩΔ. 491276

- 1.250 - 1.500 βίδες με μια μπαταρία 2,5 Ah
- Αρ. στροφών: 0-4.500 min⁻¹
- Βάρος: 0,97 kg

~~159€~~

ΤΙΜΗ ΠΡΟΣΦΟΡΑΣ

ΜΕ FLEX PACK

129€

99€

BRUSHLESS
EC-MOTOR



ΠΑΛΜΙΚΟ ΜΠΟΥΛΟΝΟΚΛΕΙΔΟ (SOLO) IW 1/2" 18.0-EC C

ΚΩΔ. 491268

- Ρυθμ. ροπής: 140/170/250 Nm
- Αρ. στροφών: 0-2.500 min⁻¹
- Βάρος: 1,1 kg

~~197€~~

ΤΙΜΗ ΠΡΟΣΦΟΡΑΣ

ΜΕ FLEX PACK

159€

129€

BRUSHLESS
EC-MOTOR



ΓΩΝΙΑΚΟΣ ΤΡΟΧΟΣ (SOLO) L 125 18.0-EC C

ΚΩΔ. 491330

- Διάμ. δίσκου: 125 mm
- Αρ. στροφών: 8.500 min⁻¹
- Βάρος: 1,75 kg

~~197€~~

ΤΙΜΗ ΠΡΟΣΦΟΡΑΣ

ΜΕ FLEX PACK

159€

129€

BRUSHLESS
EC-MOTOR



ΣΕΓΑ (SOLO) JS 18.0-EC C

ΚΩΔ. 485403

- Μέγ. κοπή σε ξύλο: 120 mm
- Εύρος παλινδρόμησης: 26 mm
- Βάρος: 2,1 kg

~~209€~~

ΤΙΜΗ ΠΡΟΣΦΟΡΑΣ

ΜΕ FLEX PACK

169€

129€

BRUSHLESS
EC-MOTOR



ΠΙΣΤΟΛΕΤΟ ΠΕΡΙΣΤΡΟΦΙΚΟ (SOLO) CHE 18.0-EC C

ΚΩΔ. 491284

- Ενέργ. κρούσης: 1,7 J
- Αρ. στροφών: 0-1.400 min⁻¹
- Βάρος: 2,0 kg

~~221€~~

ΤΙΜΗ ΠΡΟΣΦΟΡΑΣ

ΜΕ FLEX PACK

179€

129€

BRUSHLESS
EC-MOTOR



ΣΠΑΘΟΣΕΓΑ (SOLO) RSP DW 18.0-EC C

ΚΩΔ. 491306

- Μέγ. κοπή σε μασίφ ξύλο: 300 mm
- Μέγ. κοπή σε μεταλλικό σωλήνα - προφίλ: 100 mm
- Εύρος παλινδρόμησης: 32 mm
- Τεχνολογία για μείωση κραδασμών

~~283€~~

ΤΙΜΗ ΠΡΟΣΦΟΡΑΣ

ΜΕ FLEX PACK

229€

169€

BRUSHLESS
EC-MOTOR



ΠΙΣΤΟΛΕΤΟ ΠΕΡΙΣΤΡΟΦΙΚΟ (SOLO) CHE 2-26 18.0-EC C

ΚΩΔ. 491314

- Ενέργ. κρούσης: 2,6 J
- Αρ. στροφών: 0-980 min⁻¹
- Βάρος: 3,2 kg
- Τεχνολογία για μείωση των κραδασμών

~~271€~~

ΤΙΜΗ ΠΡΟΣΦΟΡΑΣ

ΜΕ FLEX PACK

219€

169€

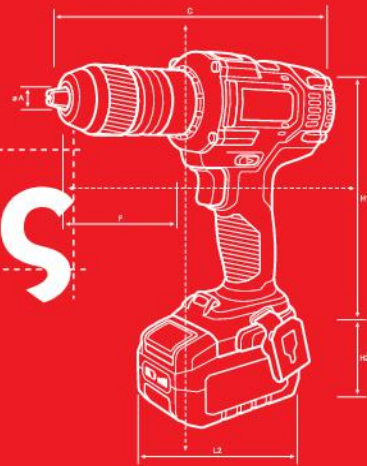
BRUSHLESS
EC-MOTOR



Επιπλέον εργαλεία σε

ασυναγώνιστες

τιμές



ΦΟΡΤΙΣΤΗΣ CA 18.0-LD

ΚΩΔ. 483745

- Ονομαστικό ρεύμα εξόδου: 3,0 A



~~35€~~

ΤΙΜΗ ΠΡΟΣΦΟΡΑΣ

29€

ΦΟΡΤΙΣΤΗΣ CA 10.8/18.0

ΚΩΔ. 417882

- Ονομαστικό ρεύμα εξόδου: 9,0 A



~~64€~~

ΤΙΜΗ ΠΡΟΣΦΟΡΑΣ

52€

ΜΠΑΤΑΡΙΑ AP 18.0/2.5

ΚΩΔ. 445886

- Χωρητικότητα: 2,5 Ah
- Τεχνολογία μπαταρίας ιόντων λιθίου
- Βάρος: 0,42 kg



~~70€~~

ΤΙΜΗ ΠΡΟΣΦΟΡΑΣ

57€



Ένδειξη του υπολειπόμενου χρόνου φόρτισης της μπαταρίας



Ένδειξη του επιπέδου φόρτισης της μπαταρίας

ΜΠΑΤΑΡΙΑ AP 18.0/5.0

ΚΩΔ. 445894

- Χωρητικότητα: 5,0 Ah
- Τεχνολογία μπαταρίας ιόντων λιθίου
- Βάρος: 0,72 kg



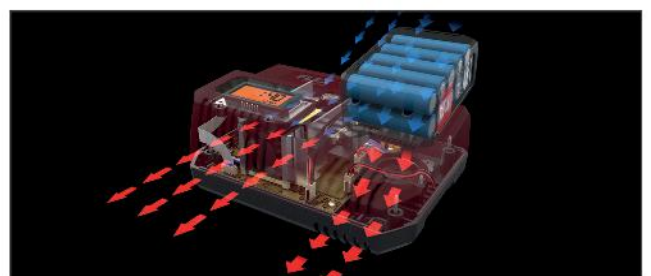
~~115€~~

ΤΙΜΗ ΠΡΟΣΦΟΡΑΣ

93€



Τεχνολογία **KEEP CONTROL & KEEP COOL™**
Η συνεχής ηλεκτρονική παρακολούθηση του κύκλου φόρτισης και η βέλτιστη ροή αέρα σε μπαταρία και φορτιστή, μειώνει σημαντικά το χρόνο φόρτισης της μπαταρίας και αυξάνει τη διάρκεια ζωής της.



ΔΡΑΠΑΝΟΚΑΤΣΑΒΙΔΟ (SOLO) DD 4G 18.0-EC

ΚΩΔ. 447765

- Μέγ. ροπή: 135 Nm
- 4-τάχυτο
- Αρ. στροφών: 0-4.200 min⁻¹

~~345€~~

ΤΙΜΗ ΠΡΟΣΦΟΡΑΣ

279€



BRUSHLESS
EC-MOTOR

ΔΡΑΠΑΝΟΚΑΤΣΑΒΙΔΟ ΚΡΟΥΣΤΙΚΟ (SOLO) PD 2G 18.0-EC FC C

ΚΩΔ. 504459

- Μέγ. ροπή: 90 Nm
- Αρ. στροφών: 0-600 / 0-2.300 min⁻¹
- Βάρος: 1,5 kg

~~221€~~

ΤΙΜΗ ΠΡΟΣΦΟΡΑΣ

179€



BRUSHLESS
EC-MOTOR

ΔΙΣΚΟΠΡΙΟΝΟ (SOLO) CS 62 18.0-EC

ΚΩΔ. 417939

- Βάθος κοπής: 0-62 mm
- Δίσκος κοπής: 165x20 mm
- Γωνία κλίσης: 0-50 °

~~296€~~

ΤΙΜΗ ΠΡΟΣΦΟΡΑΣ

239€



BRUSHLESS
EC-MOTOR

ΑΝΑΔΕΥΤΗΡΑΣ (SOLO) MXE 18.0-EC

ΚΩΔ. 459364

- 2 μηχ. ταχύτητες:
0-530/0-780 min⁻¹
- Δυνατ. ανάδευσης: 30 kg
- Μέγ. διάμετρος εξαρτήματος
ανάδευσης: 120 mm

~~296€~~

ΤΙΜΗ ΠΡΟΣΦΟΡΑΣ

239€



BRUSHLESS
EC-MOTOR

ΠΡΟΒΟΛΕΑΣ ΕΡΓΑΣΙΑΣ LED (SOLO) CL 2000 18.0

ΚΩΔ. 472921

- Φωτεινότητα: 1.200/2.000 lm
- Μέγ. χρόνος λειτουργίας
(με μπαταρία 5 Ah): 15 ώρες

~~97€~~

ΤΙΜΗ ΠΡΟΣΦΟΡΑΣ

79€



ΗΛΕΚΤΡΙΚΗ ΣΚΟΥΠΑ (SOLO) VC 6 L MC 18.0

ΚΩΔ. 481491

- Με εύκαμπτο επεκτεινόμενο σωλήνα
αναρρόφησης 0,5 - 2,5 m
- Ιμάντας ώμου για εύκολη
φορητότητα κατά τη χρήση
- Βάρος: 3,3 kg

~~221€~~

ΤΙΜΗ ΠΡΟΣΦΟΡΑΣ

179€



ΡΑΔΙΟΦΩΝΟ (SOLO) RD 10.8/18.0

ΚΩΔ. 484857

- Συχνότητα: DAB+/FM
- Απόδοση ηχείων: 2x10 W
- Αντοχή σε σκόνη
και νερό: IP64

~~209€~~

ΤΙΜΗ ΠΡΟΣΦΟΡΑΣ

169€



ΦΥΣΗΤΗΡΑΣ (SOLO) BW 18.0-EC

ΚΩΔ. 472913

- Μέγ. ταχύτητα αέρα: 80 m/sec
- Μέγ. ροή αέρα: 3,11 m³/min
- Βάρος: 1,2 kg

~~97€~~

ΤΙΜΗ ΠΡΟΣΦΟΡΑΣ

79€



BRUSHLESS
EC-MOTOR



3 έτη εγγύηση στα εργαλεία

- ✓ Αυτόματη ισχύς εγγύησης, χωρίς καμία εγγραφή
- ✓ Παροχή εγγύησης, χωρίς ψιλά γράμματα

Κορυφαία υποστήριξη

Δίνουμε πραγματική αξία στην εγγύηση των εργαλείων!



Επισκευή από 24 ώρες έως 5 ημέρες

- ✓ Επίσημο συνεργείο επισκευής με άρτια εκπαιδευμένο προσωπικό
- ✓ Πλήρης γκάμα και διαθεσιμότητα γνήσιων ανταλλακτικών



ΦΟΥΡΝΑΡΑΚΗΣ Α.Ε.
ΒΙΟΜΗΧΑΝΙΚΑ ΕΡΓΑΛΕΙΑ - ΜΗΧΑΝΗΜΑΤΑ

9,5 χλμ. Παράδρομος Αττικής Οδού
(έξοδος 4), 19300 Ασπρόπυργος
Τ: 210 55 98 400

E: info@fournarakis.gr
www.fournarakis.gr

Περισσότερες πληροφορίες για τη FLEX
www.flex-tools.com

flex.epaggelmatika.ergaleia

flex_epaggelmatika_ergaleia



Τα προϊόντα FLEX πωλούνται αποκλειστικά μέσω δικτύου συνεργαζόμενων καταστημάτων.

Η **ΦΟΥΡΝΑΡΑΚΗΣ Α.Ε.** δεν ευθύνεται για τυχόν τυπογραφικά λάθη. Η εταιρία έχει το δικαίωμα να προβεί σε τροποποιήσεις χωρίς προειδοποίηση. Φωτογραφίες, τεχνικά χαρακτηριστικά, υποδείξεις και σημειώσεις είναι ενδεικτικά και όχι δεσμευτικά. Απαγορεύεται η αντιγραφή για οποιοδήποτε μέσο ή χρήση χωρίς έγγραφη άδεια. Οι αναγραφόμενες τιμές είναι τιμές προσφοράς που συμπεριλαμβάνεται ΦΠΑ, ισχύουν μέχρι εξαντλήσεως των αποθεμάτων και μπορούν να τροποποιηθούν χωρίς προειδοποίηση.

Πλήρης κατάλογος διαθέσιμης
γκάμας στην Ελλάδα στο
www.fournarakis.gr/katalogoi

